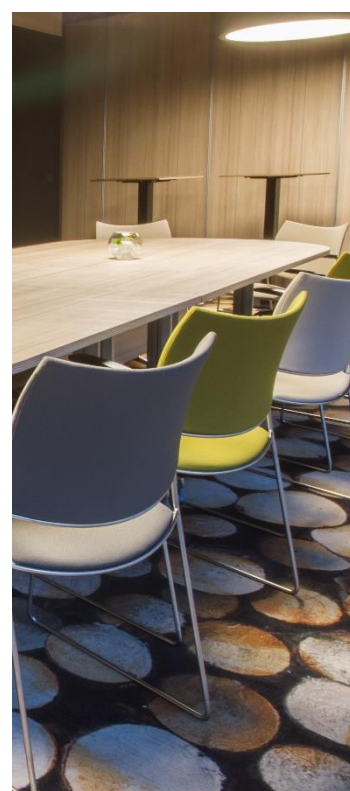


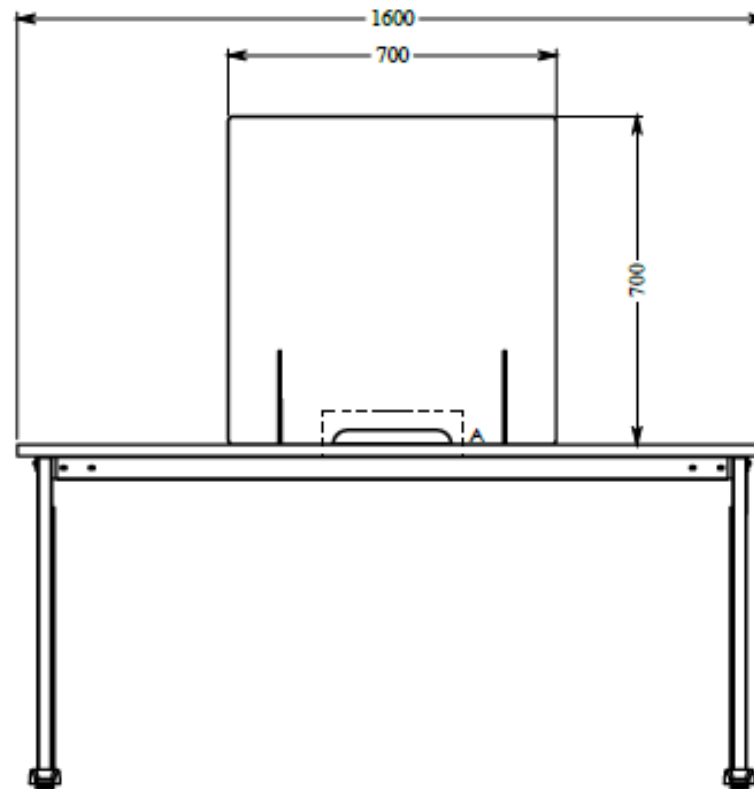
Penser, concevoir et aménager vos espaces de travail



Savoie - Haute-Savoie - Rhône - Isère

- ▣ **Mobilier de bureau**
Postes de travail, accueils, sièges, salles de réunion, classements, cloisons, rayonnages ...
- ▣ **Bureau d'études**
Accompagnement et conseils dans l'implantation de mobilier neuf ou existant.
- ▣ **Prestation logistique**
Equipe de monteurs spécialisés pour démontage et remontage de votre mobilier neuf ou d'occasion.
- ▣ **Cloisonnement**
De vos espaces de travail.
- ▣ **Entretien, nettoyage et détachage**
De vos fauteuils, canapés, amphithéâtres ...





ECRAN DE PROTECTION en plexi – Gamme A

Dimensions :

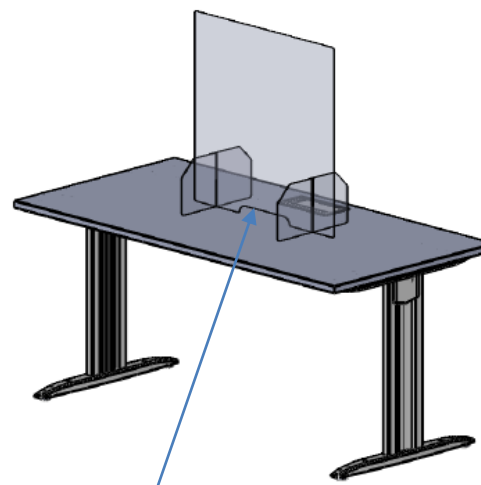
Panneau : H 700 mm , L 630 mm
Pieds H 200 mm, L 350 mm
Épaisseur plexi 5 mm
Fente passage document

Notice de montage incluse

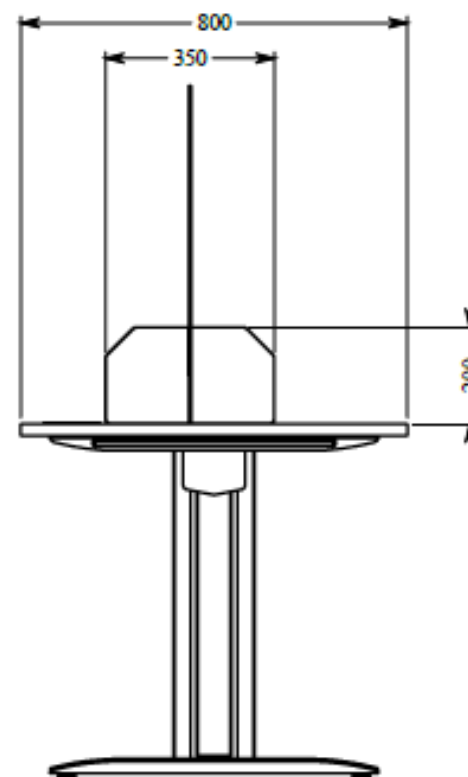
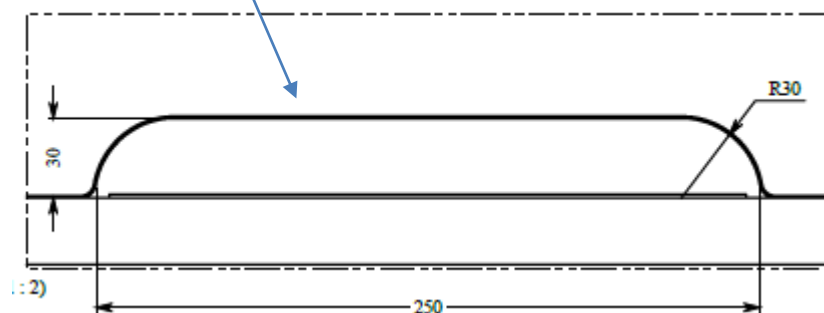
Nettoyage : produits ménagers classiques (savon, lave vitre, Ajax, Eau de Javel 10%) / tolérance aux gels hydro alcooliques si passage lave vitre ensuite

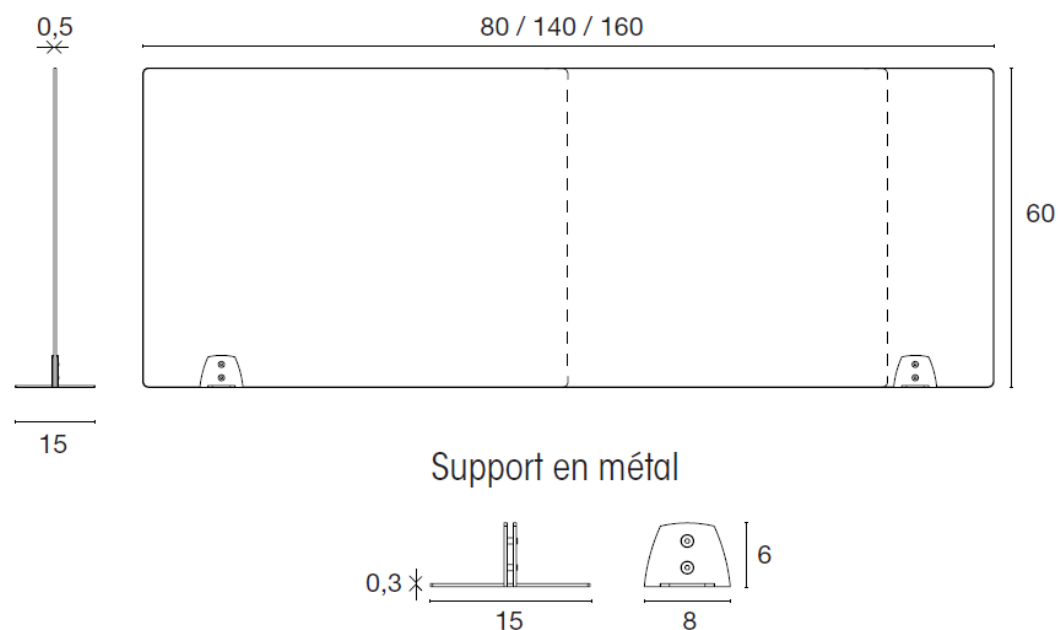
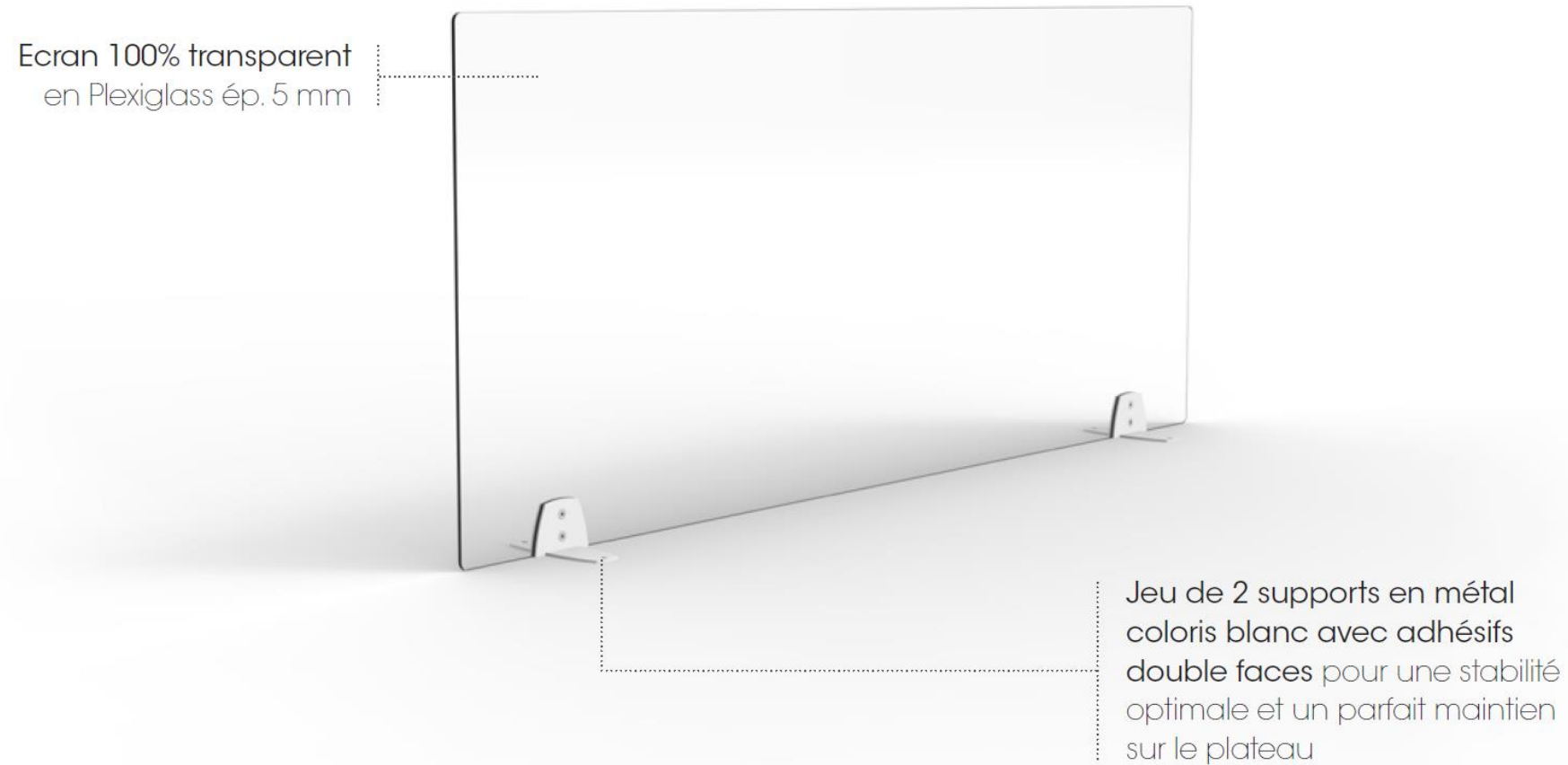
Prix net HT : 730 € le lot de 5 (146 € net HT unitaire)

Frais de livraison et installation à calculer selon les quantités commandées



Fente passage documents H 3 cm, L 25 cm





ECRAN DE PROTECTION en plexi – Gamme B

Ces panneaux écrans limitent les risques liés aux projections entre collaborateurs tout en leur permettant de se voir.
 Disponible en 1 hauteur et 3 largeurs pour répondre à tous vos besoins.
 Installation facile et rapide
 Mobile, à poser sur tous types de bureaux
 Facilité d'entretien et de désinfection

Nettoyage : produits ménagers classiques (savon, lave vitre, Eau de Javel 10%) / tolérance aux gels hydro alcooliques si passage lave vitre ensuite

Prix net HT :

- Panneau L. 80 cm : 160€ net HT (+ 0,48€ net HT d'éco-contribution)
- Panneau L. 140 cm : 210€ net HT (+ 0,80€ net HT d'éco-contribution)
- Panneau L. 160 cm : 240€ net HT (+ 0,96€ net HT d'éco-contribution)

Frais de livraison et installation à calculer selon les quantités commandées

